

# Astronomia a Roma

Percorsi

Il Pantheon



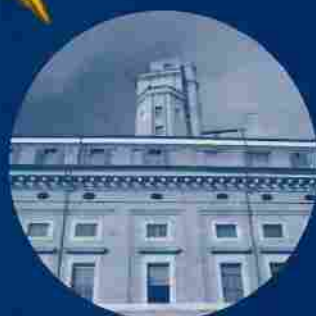
Villa Adriana a Tivoli



La Meridiana di S. Maria degli Angeli e dei Martiri



La Meridiana di Piazza S. Pietro



Il Collegio Romano

ἄπειρον  
ἄπειρον  
ἄπειρον  
ἄπειρον  
APEIRON

## Sommario

Premessa	7
Introduzione	9
Il Pantheon	29
La Meridiana di S. Maria degli Angeli e dei Martiri	48
Il Collegio Romano	65
La Meridiana di Piazza S. Pietro	81
Villa Adriana a Tivoli	95

## Premessa

L'ONU ha proclamato il 2009, anno in cui si celebra il quarto centenario delle prime osservazioni astronomiche di Galileo con un cannocchiale, Anno Internazionale dell'Astronomia.

Per celebrare tale anniversario sono state promosse numerose iniziative pubbliche e rivolte al mondo della scuola. L'occasione per la redazione di questo testo è in particolare il Corso di formazione per gli insegnanti organizzato dal Gruppo di ricerca sulla pedagogia del cielo del MCE nei primi mesi del 2010 a Roma. Tale Corso si propone di offrire strumenti e conoscenze specifiche che permettano ad ogni docente di svolgere autonomamente le visite con gli allievi ai luoghi di particolare rilevanza astronomica e didattica qui presentati.

Il Corso si inserisce nel Progetto *Comunicare la scienza – Comunicare Galileo*, che comprende anche due Mostre-laboratorio aperte alle classi, realizzate nei mesi di novembre-dicembre 2009 presso il Museo di Chimica dell'Università "La Sapienza" e di gennaio-febbraio 2010 presso il Museo civico di Zoologia: *Galileo e Roma, Galileo e l'Europa – Itinerari astronomici nella città di Roma*, la prima e *Il Sidereus Nuncius di Galileo Galilei: dalle osservazioni ai modelli*, la seconda.

Il testo che segue è scritto a più mani da una docente universitaria, Nicoletta Lanciano e da 5 studenti universitari di diversi corsi di laurea: Astrofisica, Archeologia, Pedagogia e Scienze dell'educazione e della formazione, Formazione primaria. Alla revisione del testo hanno collaborato le insegnanti Marina Tutino e Teodora Tomassetti. Le proposte di attività e i materiali, predisposti per le visite didattiche, sono stati elaborati nel corso degli anni anche attraverso le attività di tanti insegnanti, fra i quali in particolare Leonarda Fucili, oltre alle due insegnanti già citate. Per la stesura di molti dei materiali qui presentati ci siamo avvalsi inoltre di lavori degli studenti universitari dei Corsi di laurea in Scienze applicate ai beni culturali e alla diagnostica per la loro conservazione e di Pedagogia e Scienze dell'educazione e della formazione, elaborati sotto la guida della Prof. Nicoletta Lanciano.

Il materiale presentato è quindi frutto di un lavoro collettivo, tuttavia ogni Guida per l'insegnante ha un suo specifico carattere: ciò è dovuto tanto alle caratteristiche specifiche del luogo preso in esame, quanto allo stile proprio dei redattori.

Si segnala inoltre che nel sito di Apeiron Editori è possibile trovare gli Allegati ai diversi capitoli pronti per la stampa in formato A4. Nel sito si trovano anche immagini a colori dei luoghi e delle foto dei Modelli dei luoghi, che non sono state inserite nel testo:

[www.apeironeditori.com/astronomiaaroma](http://www.apeironeditori.com/astronomiaaroma)

L'intero progetto è patrocinato e parzialmente finanziato dal MUSIS, dall'ex Centro di Ateneo CERMS, dall'ex Centro di Ateneo CARFID, dalla Provincia di Roma, dal III Municipio del Comune di Roma, dal Museo Civico di Zoologia del Comune di Roma, dal MCE. All'intero progetto ha collaborato in modo efficace e generoso Andrea Macchia, studente di Scienze Applicate ai Beni culturali e alla diagnostica per la loro conservazione, che ringraziamo.

Nicoletta Lanciano

## **Gruppo di Ricerca sulla Pedagogia del Cielo del MCE**

Il Gruppo di Ricerca sulla Pedagogia del Cielo del MCE (Movimento di Cooperazione Educativa) lavora da anni ad un rapporto diretto con la natura e in particolare con quella parte della natura che è ovunque, gratuita e disponibile: il cielo.

Organizza corsi residenziali di formazione per gli insegnanti e gli educatori in ambienti cittadini e naturali, con un approccio integrato e multidisciplinare. Promuove attività rivolte alle scuole, ai Comuni, agli Enti Parchi e ai Musei, proponendo temi legati in senso ampio all'astronomia.

Attraverso l'osservazione diretta dei corpi celesti e la costruzione e l'uso di semplici strumenti, ricerca le radici astronomiche dell'organizzazione dello spazio e del tempo e i significati culturali e interculturali di tale organizzazione.

Aspetti peculiari dell'attività pedagogica del Gruppo sono l'attenzione al racconto dei miti del cielo e agli aspetti antropologici dei fenomeni astronomici, l'osservazione del moto degli astri rispetto all'orizzonte, l'individuazione nel territorio di tracce di storia della scienza, una sensibilità a guardare anche "con gli occhi della scienza" al patrimonio artistico e architettonico e la consapevolezza che tale lettura ha bisogno degli apporti e degli angoli visuali di diverse discipline tra loro in dialogo.

Responsabile del Gruppo nazionale: Nicoletta Lanciano – Università di Roma "La Sapienza"

L'MCE è soggetto riconosciuto dal Ministero della Pubblica Istruzione per la formazione dei docenti.

Sito [www.mce-fimem.it](http://www.mce-fimem.it)



## Introduzione alle visite didattiche in cinque luoghi di interesse astronomico della città di Roma

Nicoletta Lanciano, Mariangela Berardo, Elisa De Sanctis, Luisa Gioia,  
Jody Morellato, Stefano Scippo, Teodora Tomassetti, Marina Tutino  
del Gruppo di Ricerca sulla Pedagogia del cielo del MCE

### Il cielo e l'Astronomia culturale

Il cielo fa parte delle radici comuni di tutti i popoli e di tutte le epoche anche se tale eredità è stata rappresentata, descritta, modellizzata e raccontata in tanti modi diversi e con diversi linguaggi. Le testimonianze materiali circa il rapporto degli umani con il cosmo sono diffuse in tutte le regioni geografiche e coprono tutte le epoche dalla preistoria ad oggi.

L'Archeoastronomia è la scienza che si occupa delle osservazioni astronomiche in epoca pretelescopica. La storia dell'Astronomia e l'Astronomia culturale si occupano della presenza del cielo e dell'Astronomia nella cultura fino anche ai nostri giorni. Si tratta di scienze interdisciplinari, in cui convergono le competenze degli astronomi, degli storici, degli archeologi, dei linguisti, degli antropologi, dei matematici e degli architetti. L'Archeoastronomia, la storia dell'Astronomia e l'Astronomia culturale, d'altra parte, forniscono elementi conoscitivi fondamentali per ciascuna di queste scienze. Oggetti di tali analisi sono quindi monumenti, strutture urbane, manufatti di diversa misura presenti nelle città e sul territorio. La ricerca in questi settori porta a prendere in considerazione aspetti legati agli orientamenti degli edifici e dei luoghi, aspetti simbolici e legati ai riti e ai miti dei popoli che hanno espresso quei manufatti, aspetti legati a strutture particolari da un punto di vista geometrico.

D'altra parte lo *sguardo didattico*, proprio degli autori di questo testo, ci porta a produrre riflessioni critiche sullo spazio urbano, e sullo spazio antropizzato più in generale, che può essere pensato come spazio educativo e come contesto significativo per fare Astronomia. Per questo da anni proponiamo alle scuole e ai contesti formativi di "uscire dalle aule" e andare a cercare nel territorio, nella natura e nel cielo, spazi significativi per entrare in contatto con la conoscenza espressa nei secoli passati e per produrre conoscenza, in particolare in relazione al cielo e agli astri.

### Storia dei percorsi

Le città, e Roma in modo del tutto peculiare, possono essere viste e percorse come un Museo Diffuso sul territorio; un Museo le cui opere sono strade e piazze, monumenti, colonne e statue, edifici in cui entrare.

Con questo sguardo molti punti delle città possono far parte di un itinerario astronomico: servirà avere attenzione agli orientamenti nello spazio e alle tracce di una relazione con gli astri, a volte molto discrete e nascoste.

Da molti anni il Gruppo di Ricerca sulla pedagogia del cielo del MCE ha ideato e alimentato itinerari alla ricerca di testimonianze del rapporto tra l'astronomia e la città. Il Gruppo ha lavorato in diverse città italiane, basandosi anche su una precedente ricerca di segni e figure geometriche nelle piazze e nei monumenti di Roma, che ha prodotto il testo collettivo "Geometria in città".

I materiali storici e iconografici di riferimento, presenti nelle nostre Guide, sono condivisi con molti altri, singoli o enti, che studiano gli stessi luoghi dal punto di vista dell'astronomia. La peculiarità del nostro approccio è nell'interesse didattico educativo che anima le visite che proponiamo. Le nostre sono delle *visite-laboratorio*, in cui tutti sono coinvolti in azioni, nell'uso di materiali e strumenti, in letture, nelle osservazioni del Sole e delle ombre. Per questo poniamo continuamente quesiti a chi viene a visitare i luoghi con noi, anche quesiti a cui noi stessi non abbiamo ancora dato risposta, o a cui non è facile anche da parte degli esperti dare risposta, o rispetto ai quali è opportuno che ognuno formuli la sua personale risposta. Quando cerchiamo un Osservatorio astronomico a Villa Adriana, ad esempio, siamo di fronte ad una serie di ipotesi diverse e con esse ci confrontiamo; quando ci sentiamo più Tolemaici nel nostro guardare e più Copernicani nel nostro pensare, lasciamo che il "conflitto" resti aperto dentro ciascuno di noi.

Le informazioni storiche e artistiche dei diversi luoghi sono appena accennate nelle Guide, nelle quali si sono privilegiate una serie di indicazioni utili per una visita di tipo attivo con gli allievi.

Le visite didattiche che proponiamo sono solo alcune delle possibili mete di interesse astronomico nella città di Roma. Di alcuni luoghi, che non sono presentati in questo testo, abbiamo trattato in altre occasioni.

## **Le Guide**

Nelle Guide presentiamo una lettura di alcuni luoghi di Roma noti per il loro valore artistico o archeologico ma poco conosciuti per il valore che hanno avuto o che hanno per la scienza e per la storia della scienza. In particolare ci riferiamo a quella scienza che da sempre l'umanità ha coltivato e che è l'Astronomia. Vi sono in città tracce più esplicite di tale rapporto, come gli Osservatori Astronomici, le grandi meridiane monumentali e gli orologi solari, tracce più nascoste come le statue o la cupola del Pantheon, e tracce cancellate come gli Osservatori scomparsi. Vi sono tracce che possono essere "evocate" come il camminamento di Galileo, che costituisce una plausibile supposizione e un modo di dare corpo e memoria ad un tempo e ad un processo assai importante per la storia della scienza occidentale.

Le Guide sono costruite come una raccolta di proposte didattiche che si possono realizzare con gli studenti prima, durante e dopo la visita o le visite ai luoghi, e non come una sequenza di attività da proporre necessariamente tutte e nell'ordine indicato. La scelta delle attività da proporre dipende dal percorso che si vuole fare con i propri studenti su ogni argomento, considerando che lo studio di ogni luogo si presta ad essere toccato da varie discipline. Dipende anche dal livello degli studenti: per alcune attività si segnala se è consigliato realizzarle con studenti della scuola primaria o secondaria, con la premessa che se in genere le attività per i gradi superiori non sono adeguate per gli studenti dei gradi inferiori, non è però vero il contrario. Crediamo infatti che alcune attività che hanno anche una componente ludica, se vengono proposte a un pubblico più "adulto", superato un imbarazzo iniziale possono contribuire a risvegliare anche nei più grandi la leggerezza e la piacevolezza dell'apprendimento.

La scelta delle attività è strettamente legata al numero di studenti, al tempo a disposizione per le visite, alle condizioni del tempo atmosferico, alle esigenze didattiche dell'insegnante.

Per questa ragione per ogni attività sono indicate anche alcune condizioni che suggeriamo come necessarie ed è fornita un'indicazione sul tempo minimo necessario per realizzarla. Nel caso in cui si scelga di dedicare ad un luogo un percorso più lungo, fatto di più visite, intervallate da lavori in classe, i tempi di ciascuna attività possono però essere dilatati per arrivare a una conoscenza, da tutti condivisa, specie quando si lavora con i più piccoli.

Dal momento che riteniamo didatticamente importante seguire le curiosità emergenti dal gruppo, non abbiamo strutturato percorsi rigidi, non sapendo a priori quali domande possono aver presa nel gruppo, quali preconoscenze o quali predisposizioni particolari emergeranno nella visita. Quello che suggeriamo è che chi guida la visita sia pronto a cogliere l'emergere di una domanda e valorizzarla, magari innestando su di essa la proposta di un'attività. Per questo per alcune attività sarà segnalata una domanda o ipotesi di avvio, frutto di esperienze precedenti.

Nonostante questa "imprevedibilità" dell'insegnamento-apprendimento, le attività sono comunque presentate in una sequenza ideale di propedeuticità, in modo che, a seconda degli obiettivi dell'insegnante, si possa scegliere quali tagliare, sintetizzare o approfondire, senza rischiare di perdere il filo del percorso.

Ogni Guida è preceduta da una presentazione con alcuni cenni storici del luogo. Tutto questo materiale non pretende di essere esaustivo rispetto alla conoscenza dei luoghi stessi, ma vuol essere un ausilio per le visite, perché queste possano essere attive e consapevoli per tutti, insegnanti e allievi.

### **Lavorare nello spazio**

Alla base delle nostre proposte vi è l'idea che l'azione didattica, vissuta in un luogo scelto in modo specifico, possa favorire la percezione dello spazio tridimensionale e stimolare nei partecipanti riflessioni e rielaborazioni a partire dall'esperienza. Per percezione intendiamo infatti sia la capacità di codificare le caratteristiche dello spazio, sia il saper produrre immagini mentali di situazioni statiche e/o di movimento. Spesso la scuola si trova costretta a ridurre il suo spazio di lavoro al foglio bidimensionale: la didattica in luoghi ampi e percorribili con il corpo e con lo sguardo che va lontano, permette di ritrovare la relazione con lo spazio tridimensionale.

Le attività proposte mirano a far vivere delle esperienze nei luoghi scelti, attraverso attività, riflessioni e attraverso il proprio movimento. Centrale è l'uso del corpo come strumento complesso di apprendimento e costruzione di conoscenze geometriche, matematiche, scientifiche, astronomiche. Pensiamo infatti che l'educazione scientifica possa e debba passare anche attraverso esperienze corporee vissute in prima persona. Il lavoro nello spazio riguarda: le dimensioni, aspetti di misura e relazioni tra dimensioni (dimensioni del corpo in relazione a quelle dello spazio); percezione e comunicazione (nel rapporto tra i sensi e lo spazio); il bagaglio scientifico (uso di strumenti vari, linguaggio musicale e lessico specifico); elementi di estetica e fattori storici; il movimento (quiete, moto e velocità). Muovendo il corpo i partecipanti muovono anche la mente nel ricercare connessioni tra se stessi e ciò che li circonda.

La possibilità di trovarsi fisicamente in uno spazio altro, rispetto a quello in cui normalmente si vive nella propria quotidianità scolastica, permette anche di fare altri pensieri, di costruire nuovi punti di vista, di attivare nuove percezioni.

Inoltre la possibilità di ritrovarsi in uno spazio artisticamente ricco assume un valore educativo aggiuntivo: la fruizione estetica infatti educa al bello e contribuisce al piacere dell'esplorazione.

### **Preparare la classe**

Il modo migliore per preparare la classe alla visita non è certo anticipare quello che i ragazzi vedranno o scopriranno nel luogo, ma far emergere da loro cosa sanno rispetto a una serie di concetti di base che alla visita faranno da sfondo. Lavorare su questi concetti prima della visita può aiutare non solo ad attivare delle curiosità, ma anche e soprattutto a fissare preconoscenze che renderanno più fluide le scoperte da fare nel luogo, e anche, se necessario, a correggere quelle preconcezioni che potrebbero ostacolare il percorso di conoscenza. Per fare questo lavoro si possono lanciare in aula alcune domande o meglio fare alcune attività all'aperto.

D'altra parte la visita a un luogo astronomico realizzato in una giornata di Sole può essere a sua volta lo stimolo per affrontare una serie di questioni astronomiche che saranno elaborate in seguito in classe.

Si può quindi chiedere agli allievi o proporre loro attività intorno ai seguenti temi

- l'osservazione della loro ombra in una giornata di Sole
- la direzione da cui sorge il Sole (il punto cardinale o in riferimento a qualche punto della città)
- il tipo di percorso effettuato dal Sole sopra l'orizzonte nel corso di una giornata
- cosa indicano i quattro punti cardinali: Nord, Sud, Ovest, Est
- che cos'è l'orizzonte
- che cos'è un parallelo
- che cos'è un meridiano
- che cos'è lo zenit
- che cos'è l'equatore

Si può lavorare su questi concetti anche con una classe di scuola primaria del secondo ciclo, meglio se in giardino o in terrazzo, per osservare e indicare il percorso del sole, le ombre, i punti cardinali, l'orizzonte, lo zenit. Ovviamente anche per le classi di ordine superiore l'uso di uno spazio aperto per fare lezione di astronomia, anche se non è consueto in questo ordine di scuola non è certo vietato!

Potrà essere molto utile aver costruito in classe strumenti da utilizzare nella visita: questi talvolta saranno indicati nelle Guide.

Può anche essere opportuno condividere con gli studenti gli obiettivi principali della visita:

- 1) Osservare in modo più consapevole fenomeni astronomici che abbiamo sempre sotto i nostri occhi;
- 2) Capire come funzionano alcuni strumenti, quali le meridiane, quali utilizzi avevano quando sono stati costruiti e quali ruoli possono avere oggi:
  1. funzione di orologio: segna il mezzogiorno locale vero;
  2. funzione di calendario: indica in che giorno/periodo siamo
  3. aiuto per la determinazione degli equinozi e quindi della Pasqua
  4. determinazione di alcune coordinate del Sole

Se la visita è inserita in un percorso più ampio che inizia anche a scuola, si può rendere esplicito agli studenti che il lavoro attorno al luogo servirà per utilizzare



la matematica in ambiti agganciati a problemi della realtà, che si risolveranno solo con un'applicazione di alcuni argomenti curricolari come le operazioni sugli angoli, i grafici, la similitudine.

## La Terra e il Sole

Oltre ad alcuni concetti e definizioni basilari, per capire il significato astronomico di molti dei manufatti che si incontrano nelle visite è utile avere presenti alcune dinamiche di base: ad esempio le relazioni diurne e annue tra la Terra e il Sole, sia rispetto a ciò che si osserva sull'orizzonte sia in relazione agli effetti della rotazione della Terra attorno al proprio asse e attorno al Sole. D'altra parte saranno le visite stesse ad aiutare ad affrontare e dare corpo a tali concetti.

Per raggiungere questa consapevolezza ci sono molte strade possibili e molti strumenti, senza mai dimenticare che se la mente pensa in modo eliocentrico e "copernicano", sempre il nostro occhio vede dal punto di vista della Terra, dunque come nel sistema geocentrico di Tolomeo. Eventualmente in classe si può approfondire la durata del giorno e della notte agli Equinozi e ai Solstizi e la posizione della Terra rispetto al Sole negli stessi giorni. L'indicazione che ci sentiamo di dare è: state all'aperto, nello spazio a 3 dimensioni e usate il mappamondo.

Si può introdurre la ripartizione del globo terrestre in fusi orari e far notare che Roma è 10 minuti più a ovest del meridiano centrale del suo fuso orario che passa per Catania, e sul quale sono regolati i nostri orologi. Per questo, se il Sole passa su Catania alle 12, passerà su Roma intorno alle 12, 10. Quindi, rispetto all'ora dell'orologio ci aspettiamo un ritardo del Sole di circa 10 minuti.

Con una classe di scuola superiore oltre a questo si può spiegare che l'anticipo e il ritardo del Sole di cui tiene conto l'Equazione del Tempo (v. Tabella 1) ha due cause principali: l'inclinazione dell'asse terrestre che porta l'Equatore terrestre (da cui parte la suddivisione in fusi orari) a non coincidere con il piano dell'Eclittica (su cui si muove la Terra), e l'eccentricità dell'orbita ellittica percorsa dalla Terra in un anno con velocità non costante.

Ricordiamo che Roma ha queste coordinate:

latitudine  $41^{\circ} 54'$  Nord longitudine  $12^{\circ} 29'$  Est di Greenwich

## Approfondimenti

### 1. Gli strumenti di misura del tempo: la meridiana e l'orologio solare

Comunemente si usano i termini meridiana e orologio solare per fare riferimento allo stesso oggetto. La meridiana propriamente detta è quello strumento che segna solo l'istante del mezzogiorno locale vero o di un piccolo intervallo di tempo intorno a questo, mentre un orologio solare è uno strumento in grado di indicare l'ora durante una parte più ampia del giorno.

Uno strumento di misura del tempo molto semplice è costituito da un bastone, detto gnomone, piantato su una superficie piana orizzontale. Durante il "tragitto" del Sole nel cielo diurno, i suoi raggi investono lo gnomone e proiettano a terra la sua ombra che vedremo ruotare intorno allo gnomone stesso in senso orario nell'emisfero boreale, guardando verso Nord. È proprio questa la ragione dell'espressione "verso orario" riferita al verso con cui ruotano le lancette di un orologio

meccanico. La direzione e la posizione dell'ombra dipende dalla posizione del Sole nel cielo ed è quindi connessa alle coordinate del Sole variabili durante la giornata: altezza e azimut. Basta quindi conoscere, o stabilire, una relazione tra le coordinate del Sole e l'ora per poter risalire dall'osservazione dell'ombra alla misura del tempo. In particolare, la meridiana indica il mezzogiorno, l'istante della giornata per il quale è trascorso tanto tempo dall'alba quanto ne manca al tramonto, quando l'ombra dello gnomone punta verso Nord (Figura 1).

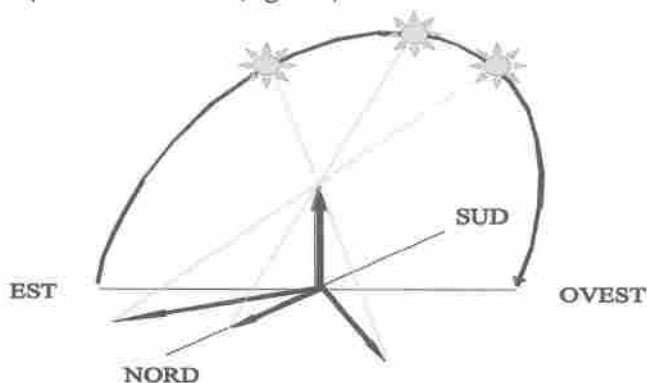


Figura 1

Per costruire uno strumento che funzioni in questo modo bisogna che questo si trovi all'aperto e in una posizione nella quale possa essere investito dalla luce del Sole, come accade per esempio nella Meridiana di Piazza San Pietro.

Tuttavia gli orologi solari possono essere costruiti anche all'interno di edifici o locali o su pareti rivolte a Nord. Perché ciò sia possibile bisogna "trascinare" il raggio di Sole all'interno, come avviene nella Basilica di Santa Maria degli Angeli o al Pantheon.

La "lancetta" di orologi così concepiti non è più l'ombra, ma la luce o l'immagine stessa del Sole; l'indicatore non è la proiezione di tutto lo stilo, ma l'immagine diretta del solo foro gnomonico.

## 2. I sistemi orari

Il problema della determinazione del tempo, prima ancora che essere un problema fisico (ogni evento è descritto dalle sue coordinate spazio-temporali), è un problema che riguarda esigenze di vita sociale e ha condotto alla definizione di un sistema orario che è quello di cui ci serviamo comunemente e che ci aiuta a leggere l'ora sul quadrante dei nostri orologi meccanici.

Nella nostra vita quotidiana infatti, quando indichiamo un'ora, ci riferiamo ad una determinazione di tempo fatta in base al "sistema orario civile", che risulta ben diversa dall'ora solare vera che possiamo leggere su un orologio solare.

Quando si ha a che fare con orologi solari, la misura del tempo è fatta scegliendo come riferimento fenomeni celesti caratterizzati da una periodicità e un regolare procedere come la rotazione della Terra intorno al suo asse e la sua rivoluzione intorno al Sole. In questo caso si parla di "ora solare vera", cioè dell'ora definita dall'effettiva posizione del Sole durante il suo tragitto nel cielo diurno.

Un sistema orario è un metodo generico di suddivisione del giorno in frazioni dette ore. L'alternarsi del giorno e della notte, scanditi dal sorgere e dal tramontare del Sole porta a suddividere ulteriormente il giorno chiaro in mattino e pomeriggio, l'uno caratterizzato dal continuo accorciarsi delle ombre, l'altro in cui le ombre continuano ad allungarsi, separati dall'istante in cui *le ombre raggiungono la loro lunghezza minima, il mezzogiorno.*

È a questo particolare momento della giornata e quindi a questo particolare fenomeno astronomico, il *passaggio del Sole al meridiano*, che rivolgiamo la nostra attenzione nei percorsi che proponiamo nei luoghi astronomici della nostra città.

### 3. Le coordinate geografiche: latitudine e longitudine

Ogni volta che vogliamo individuare un punto sulla superficie terrestre gli associamo due numeri, le coordinate geografiche: la latitudine e la longitudine.

Se assimiliamo la Terra ad un oggetto sferico, possiamo immaginare di tracciare sulla sua superficie dei cerchi, detti meridiani e paralleli.

I meridiani sono cerchi tutti uguali che si intersecano ai Poli, a differenza dei paralleli che sono cerchi di lunghezza differente. Di questi, il cerchio massimo è l'Equatore, gli altri cerchi hanno dimensioni sempre più piccole man mano che dall'Equatore ci si sposta verso i Poli.

*Naturalmente* si identifica un parallelo di riferimento, l'Equatore, che è il cerchio massimo. La scelta di un meridiano di riferimento è invece una *scelta del tutto arbitraria*. Attualmente si prende il meridiano passante per l'Osservatorio Astronomico di Greenwich, nei pressi di Londra, detto primo meridiano o meridiano fondamentale o meridiano di Greenwich. Tale convenzione è in atto dall'ottobre del 1884.

La latitudine è la distanza angolare di un punto (P) dall'Equatore, misurata lungo il meridiano che passa per quel punto (Figura 2, angolo PCP'). La latitudine è misurata in gradi, il suo valore può variare da  $+90^\circ$  (latitudine del Polo Nord) a  $-90^\circ$  (latitudine del Polo Sud) e vale  $0^\circ$  per tutti i punti lungo l'Equatore.

La longitudine di un punto (P) è l'angolo compreso tra il meridiano per quel punto e il meridiano fondamentale (di Greenwich) (Figura 2, angolo OAP).

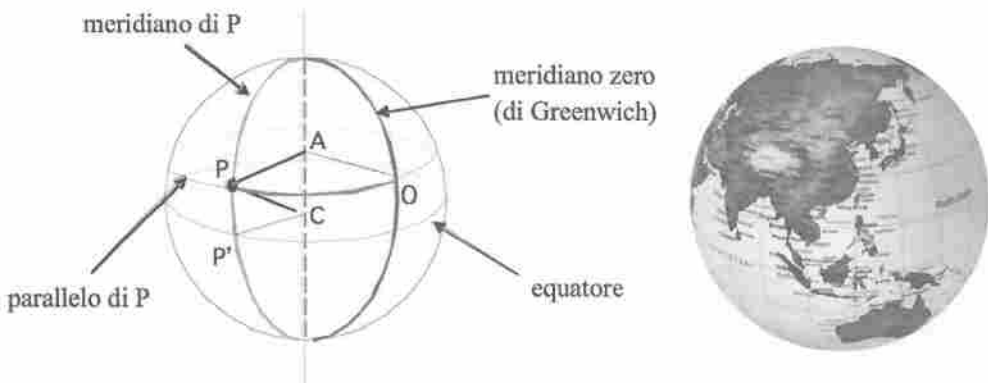


Figura 2

In conclusione possiamo considerare i *paralleli* come quei cerchi, sulla superficie terrestre formati da tutti e soli i punti che hanno *la stessa latitudine* e i *meridiani* come i cerchi formati dai punti che hanno *la stessa longitudine* e quindi *la stessa ora*.

Nelle nostre visite scopriremo che esistono luoghi particolari a Roma in cui queste linee immaginarie sono state concretizzate e rese visibili (in particolare la linea Meridiana di Piazza San Pietro e quella di Santa Maria degli Angeli).

#### 4. Differenze di longitudine e differenze di tempo

Una rotazione completa del nostro pianeta avviene in 24h. Un meridiano ruota dunque intorno all'asse terrestre di  $360^\circ$  in 24h.

Con una proporzione otteniamo le seguenti corrispondenze:

24h	—————→	$360^\circ$
1h	—————→	$15^\circ$
4m	—————→	$1^\circ$

Le misure di angoli, fatte a partire dal meridiano di riferimento di Greenwich, sono misure di longitudine, quindi queste relazioni ci indicano che, se si è verificato il momento del mezzogiorno solare vero in una certa località, dopo un'ora di tempo si verificherà il mezzogiorno solare vero in un'altra località che dalla prima dista  $15^\circ$  di longitudine, dopo due ore si verificherà il mezzogiorno solare vero in un'altra località ancora, che dalla prima dista  $30^\circ$  di longitudine e così via. Ovvero, come mostrato dalla figura successiva, se in una località definita sono le ore 12h, nello stesso istante, in una qualsiasi altra località che si trovi a  $15^\circ$  di longitudine più ad ovest di questa, sono ancora le ore 11h (Figura 3).

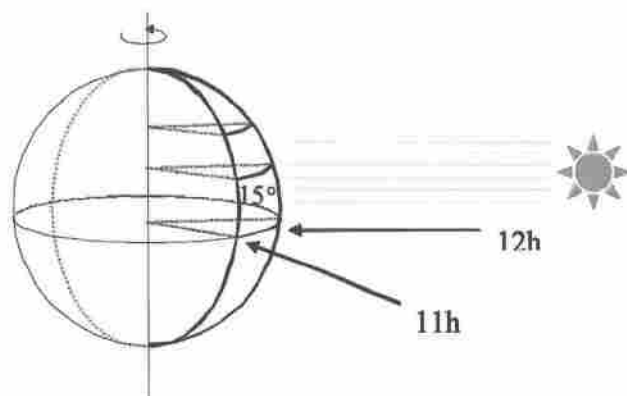


Figura 3

Quindi c'è una corrispondenza tra differenze di longitudine e differenze di tempo tra coppie di luoghi che si trovano su diversi meridiani. Cioè se conosciamo la longitudine di due luoghi diversi, e determiniamo l'ora in uno dei due, possiamo calcolare e sapere che ore sono nell'altro.

Quindi la differenza tra due orari solari presi simultaneamente in due diverse località, se espressa in misura angolare, corrisponde alla differenza di longitudine tra le due località.

Le conversioni delle misure angolari in misure di tempo e viceversa si ottiene tenendo conto che un angolo giro ( $360^\circ$ ) corrisponde ad un intervallo di 24 ore, da cui risulta:

<b>unità di tempo</b>	<b>angolo corrispondente</b>
1h	$15^\circ$
1m	15'
1s	15"
<b>unità di angolo</b>	<b>tempo corrispondente</b>
$1^\circ$	4m
1'	4s
1"	1/15s

### 5. L'ora solare vera, l'ora media del fuso e l'Equazione del tempo

Spesso sulla meridiana e sull'orologio meccanico leggiamo due orari differenti. Perché accade questo?

In realtà la meridiana e l'orologio meccanico stanno indicando due "cose" diverse. L'una indica l'ora locale vera, l'altro indica l'ora media del fuso.

L'ora locale vera è direttamente collegata al passaggio del Sole sul meridiano locale, nel nostro caso sul meridiano di Roma.

Ma abbiamo detto che è possibile costruire una ideale griglia di meridiani e paralleli, cioè che per ogni punto sulla superficie terrestre è possibile tracciare il meridiano che lo attraversa. Questo significa che, per ogni punto sulla Terra, anche se si prendono in considerazione due punti molto vicini, l'ora solare vera, che è quella direttamente collegata al passaggio del Sole al meridiano, risulta diversa.

Prendiamo in considerazione due città non molto distanti: Roma, con longitudine geografica  $12^\circ 30'$  Est, e Bari  $16^\circ 50'$  Est.

Il Sole passerà prima sul meridiano di Bari e poi su quello di Roma. Per capire quanto tempo intercorre tra i due passaggi al meridiano, calcoliamo la distanza in longitudine tra queste due città che risulta di  $4^\circ 20'$ . Con le conversioni da unità angolari ad unità di tempo si ottiene che una differenza di longitudine di  $4^\circ 20'$  corrisponde ad una distanza in tempo di 17m 20s. Quindi il Sole passa sul meridiano di Bari ad un certo istante e solo 17 minuti e 20 secondi dopo sul meridiano di Roma. Allo stesso modo se consideriamo una città più ad ovest di Roma, per esempio Torino, longitudine geografica  $7^\circ 40'$  Est, avremo  $4^\circ 50'$ . Quindi, dal momento in cui il Sole passa sul meridiano di Roma, dovranno passare 19 minuti e 20 secondi prima del passaggio al meridiano sulla città di Torino.

Scandire i ritmi della nostra vita civile sull'ora solare vera sarebbe oggi impossibile, per questo l'intera superficie terrestre è stata suddivisa in 24 fusi orari, cioè in 24 zone ognuna delle quali è compresa tra due meridiani che distano tra loro  $15^\circ$  (1h, in unità di tempo). Convenzionalmente in tutto il territorio appartenente al fuso si ha la stessa ora che è quella del Meridiano Centrale del Fuso. Il fuso orario dell'Italia

è quello che fa riferimento al meridiano di longitudine  $15^{\circ}$  Est da Greenwich e che passa per l'Etna.

La differenza di longitudine però non è l'unico elemento che determina la differenza tra l'ora letta su un orologio solare e quella letta su un orologio meccanico. Esiste una complicazione ulteriore dovuta al fatto che, poiché la velocità osservata del nostro astro non è uniforme, ma varia durante l'anno, l'intervallo di tempo tra due successivi transiti del Sole al meridiano in un dato luogo, detto giorno solare vero, non ha sempre la stessa durata.

Quindi si rende necessaria l'introduzione del concetto di Sole Medio o di Sole fittizio (Figura 4).

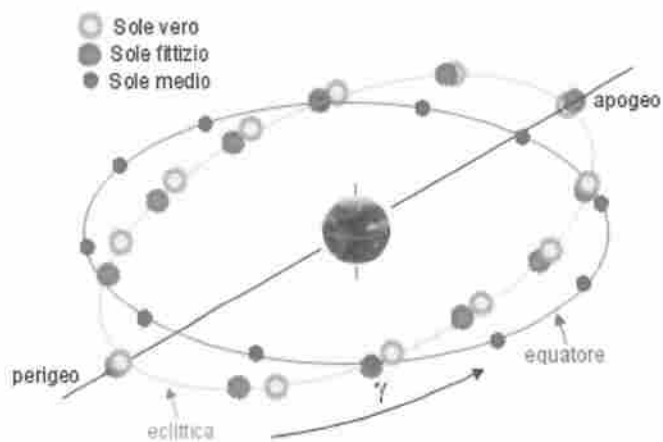


Figura 4.

Il Sole Medio è quell'astro fittizio che, partendo dall'equinozio di primavera insieme al Sole vero, percorre l'Equatore Celeste con velocità costante in modo da ritornare al successivo equinozio di primavera insieme al Sole vero, che nello stesso arco di tempo si sarà mosso sull'Eclittica, ma con una velocità variabile.

Si definisce quindi il tempo solare medio (ora solare media) l'angolo orario del Sole Medio e di conseguenza il giorno solare medio l'intervallo di tempo necessario affinché l'angolo orario del Sole Medio aumenti di 24h.

La differenza tra tempo solare vero e tempo solare medio è detta Equazione del Tempo.

L'Equazione del Tempo varia di giorno in giorno, rimanendo quasi uguale da un anno all'altro e assumendo valori positivi e negativi ( $\pm 16$  min. circa) a seconda che il Sole vero sia rispettivamente in ritardo o in anticipo rispetto al Sole medio (Tabella 1).

TABELLA 1 DELL'EQUAZIONE DEL TEMPO

	Gen	Feb	Mar	Apr	Mai	Giù	Lug	Ago	Set	Ott	Nov	Dic
1	+3m16s	+13m33s	+12m34s	+4m09s	-2m51s	-2m29s	+3m34s	+6m18s	+0m15s	-10m03s	-16m21s	-11m56s
2	+3m44s	+13m41s	+12m22s	+3m51s	-2m59s	-2m16s	+3m46s	+6m15s	-0m04s	-10m23s	-16m23s	-10m53s
3	+4m12s	+13m48s	+12m10s	+3m33s	-3m06s	-2m07s	+3m57s	+6m10s	-0m24s	-10m42s	-16m24s	-10m30s
4	+4m40s	+13m55s	+11m58s	+3m15s	-3m12s	-1m57s	+4m08s	+6m06s	-0m43s	-11m00s	-16m24s	-10m06s
5	+5m07s	+14m00s	+11m44s	+2m57s	-3m18s	-1m47s	+4m19s	+6m00s	-1m03s	-11m19s	-16m24s	-9m42s
6	+5m34s	+14m05s	+11m31s	+2m40s	-3m23s	-1m36s	+4m30s	+6m54s	-1m23s	-11m37s	-16m22s	-9m17s
7	+6m00s	+14m09s	+11m17s	+2m22s	-3m28s	-1m26s	+4m40s	+6m48s	-1m43s	-11m55s	-16m20s	-8m52s
8	+6m26s	+14m12s	+11m02s	+2m05s	-3m33s	-1m16s	+4m49s	+6m41s	-2m03s	-12m12s	-16m17s	-8m26s
9	+6m51s	+14m15s	+10m48s	+1m49s	-3m36s	-1m03s	+4m59s	+6m33s	-2m24s	-12m29s	-16m13s	-8m00s
10	+7m16s	+14m17s	+10m32s	+1m32s	-3m39s	-0m52s	+5m08s	+6m25s	-2m45s	-12m45s	-16m08s	-7m33s
11	+7m40s	+14m17s	+10m17s	+1m16s	-3m41s	-0m40s	+5m16s	+6m16s	-3m05s	-13m01s	-16m02s	-7m06s
12	+8m04s	+14m18s	+10m01s	+1m00s	-3m43s	-0m28s	+5m25s	+6m07s	-3m26s	-13m17s	-15m55s	-6m38s
13	+8m27s	+14m17s	+9m45s	+0m44s	-3m45s	-0m15s	+5m32s	+6m57s	-3m47s	-13m32s	-15m48s	-6m10s
14	+8m50s	+14m16s	+9m29s	+0m29s	-3m45s	-0m03s	+5m40s	+6m46s	-4m08s	-13m46s	-15m39s	-5m42s
15	+9m12s	+14m14s	+9m12s	+0m13s	-3m45s	+0m10s	+5m46s	+6m35s	-4m30s	-14m00s	-15m30s	-5m13s
16	+9m33s	+14m11s	+8m55s	-0m01s	-3m45s	+0m23s	+5m53s	+6m24s	-4m51s	-14m13s	-15m20s	-4m44s
17	+9m54s	+14m07s	+8m38s	-0m16s	-3m44s	+0m36s	+6m00s	+6m12s	-5m12s	-14m26s	-15m09s	-4m15s
18	+10m14s	+14m03s	+8m21s	-0m29s	-3m42s	+0m49s	+6m04s	+6m00s	-5m33s	-14m38s	-14m58s	-3m46s
19	+10m33s	+13m58s	+8m03s	-0m43s	-3m40s	+1m02s	+6m09s	+6m46s	-5m55s	-14m50s	-14m45s	-3m16s
20	+10m51s	+13m53s	+7m46s	-0m56s	-3m37s	+1m15s	+6m13s	+6m33s	-6m16s	-15m01s	-14m32s	-2m47s
21	+11m09s	+13m46s	+7m28s	-1m09s	-3m34s	+1m28s	+6m17s	+6m19s	-6m37s	-15m12s	-14m18s	-2m17s
22	+11m26s	+13m39s	+7m10s	-1m21s	-3m30s	+1m41s	+6m20s	+6m04s	-6m58s	-15m21s	-14m03s	-1m47s
23	+11m43s	+13m32s	+6m52s	-1m33s	-3m26s	+1m54s	+6m23s	+6m49s	-7m19s	-15m31s	-13m47s	-1m17s
24	+11m58s	+13m24s	+6m24s	-1m44s	-3m21s	+2m07s	+6m24s	+6m34s	-7m40s	-15m39s	-13m31s	-0m47s
25	+12m13s	+13m15s	+6m16s	-1m55s	-3m15s	+2m20s	+6m26s	+6m18s	-8m01s	-15m47s	-13m14s	-0m18s
26	+12m27s	+13m06s	+6m58s	-2m06s	-3m10s	+2m33s	+6m27s	+6m01s	-8m22s	-15m54s	-12m56s	+0m12s
27	+12m40s	+12m56s	+6m40s	-2m16s	-3m03s	+2m46s	+6m27s	+6m46s	-8m43s	-16m00s	-12m37s	+0m42s
28	+12m52s	+12m45s	+6m21s	-2m25s	-2m56s	+2m58s	+6m26s	+6m27s	-9m03s	-16m06s	-12m17s	+1m11s
29	+13m04s		+6m03s	-2m34s	-2m49s	+3m11s	+6m25s	+6m09s	-9m23s	-16m11s	-11m57s	+1m40s
30	+13m14s		+6m46s	-2m43s	-2m41s	+3m23s	+6m23s	+6m51s	-9m43s	-16m16s	-11m36s	+2m10s
31	+13m24s		+6m27s		-2m33s		+6m21s	+6m33s		-16m19s		+2m39s

Se tali valori si riportano su un grafico con i 12 mesi si disegna una sorta di sinusoidale; se si riportano su un grafico con i giorni di pari declinazione del Sole si ottiene invece un 8 allungato da una parte (curva detta analemma).

Come si vede nel grafico e nella tabella, l'Equazione del tempo si annulla quattro volte all'anno (il 15 aprile, il 15 giugno, il primo di settembre e il 25 dicembre).

Assume valori assoluti massimi quattro volte l'anno:

- verso il 12 febbraio (+16m 18s)
- verso il 15 maggio (-3m 45s)
- verso il 27 luglio (+6m 26s)
- verso il 3 novembre (-16m 24s)

## ESEMPI N. 1 E 2

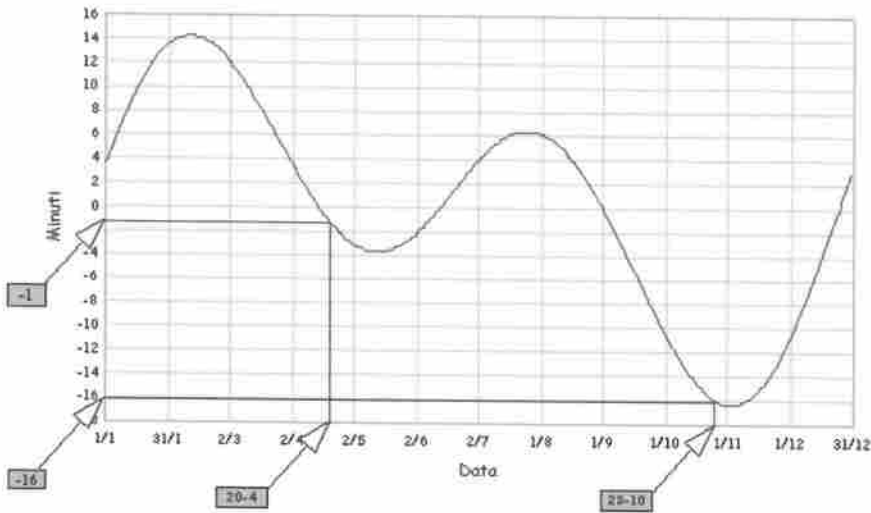


Figura 5

La longitudine di Roma è  $12^{\circ}30'$  Est e la correzione rispetto al meridiano medio del fuso, risulta  $2^{\circ}30'$  ovvero 10m 0s.

Quindi, *per esempio*, effettuando delle osservazioni sull'orologio solare il 1 gennaio a Roma, ci accorgeremo che il mezzogiorno locale vero avviene quando l'orologio meccanico segna le ore:

$$12h + 3m 16s + 10^s = 12h 13m 16s$$

perché alle 12 abbiamo aggiunto la correzione per l'Equazione del Tempo del 1 Gennaio e la differenza per la longitudine di Roma.

Tutte le volte che parleremo del mezzogiorno ci riferiremo quindi al mezzogiorno solare vero.

Per questo motivo, per rendere il più efficaci possibile le visite, consigliamo di tenere conto di tutte le correzioni al mezzogiorno e di controllare l'Equazione del Tempo per il giorno prescelto per la visita.

### Gli strumenti

Presentiamo di seguito 4 schede di costruzione di strumenti che proponiamo di utilizzare durante le visite. Per ulteriori approfondimenti rimandiamo al testo di N. Lanciano, *Strumenti per i giardini del cielo*, Ed Junior, II Edizione, 2009.

L'ipsometro

Il declinometro

Il plinto di Tolomeo

Il teodolite